



Temeljem članka 29. Statuta, Skupština Jedriličarskog kluba Split, u Splitu, na sjednici održanoj 3.3.2023. godine, donosi sljedeći:

PRAVILNIK O KORIŠTENJU VEZA

PODRUČJE PRIMJENE: Koncesijsko područje luke posebne namjene - sportske lučice Split (u daljnjem tekstu: Lučica)

I. TEMELJNE ODREDBE

Članak 1.

Sukladno Članku 5. Pravilnika o lučkom redu u sportskoj luci Jedriličarskog kluba "Split" (dalje: Pravilnik o lučkom redu), ovim Pravilnikom utvrđuju se uvjeti i način korištenja vezova i ostalih resursa u luci posebne namjene – sportske lučice Split (u daljnjem tekstu: Lučica), kojom kao koncesionar upravlja Jedriličarski klub Split (u daljnjem tekstu: JK Split) prema važećem Ugovoru o koncesiji na pomorskom dobru.

Članak 2.

Ova pravila primjenjuju se unutar granica lučkog područja kojim temeljem važećeg Ugovora o koncesiji na pomorskom dobru kao koncesionar upravlja JK Split.

II. TIJELA ZADUŽENA ZA PROVEDBU ODREDBI OVOG PRAVILNIKA

Članak 3.

Za provedbu i tumačenje odredbi ovog Pravilnika nadležan je Upravni odbor JK Split (dalje: UO JK Split).

Članak 4.

Kao posebno savjetodavno tijelo UO JK Split ustrojava se Vijeće korisnika vezova (dalje: Vijeće). Zadaća Vijeća je da raspravlja i dostavlja svoje mišljenje UO JK Split i to o pitanjima povezanim s vezovima u moru, smještajem na kopnu, smještajem u hangarima, ormarićima, pomoćnim brodicama, dodjelom i gubitkom prava korištenja veza, financijskim ulaganjima u lučku opremu, alate i infrastrukturu i drugim povezanim temama.

Pravilnikom o izboru članova Vijeća korisnika vezova, kojega donosi UO JK Split, propisan je način izbora članova Vijeća, trajanje mandata i način sazivanja sjednica Vijeća.

Članak 5.

Tajnik i stručne službe obavljaju sljedeće poslove:

- izvršenje ili organizacija izvršenja odluka UO JK Split te izvještavanje UO JK Split o istom;

- praćenje stanja naplate vezarine i ostalih usluga te izvještavanje UO JK Split o istom;
- prikupljanje i evidentiranje molbi članova;
- podnošenje obrazloženih prijedloga za dodjelu i gubitak prava korištenja veza u moru, smještaja plovila na kopnu i u hangarima;
- izrada i ažuriranje plana vezova u moru, plana smještaja plovila na kopnu i u hangarima;
- izvještavanje UO JK Split o nastalim promjenama u akvatoriju Lučice i planu vezova;
- vođenje arhive vezova;
- izvještavanje o stanju vezova i infrastrukture u Lučici i davanje prijedloga za poduzimanje potrebnih radova;
- druge Poslove kako je predviđeno ovim Pravilnikom.

Članak 6.

Djelatnici lučke službe obavljaju poslove:

- redovite kontrole stanja vezova i plovila na vezovima uz izvještavanje UO JK Split;
- obavještavanje korisnika vezova o nužnim zahvatima na plovilima i vezovima s ciljem povećanja sigurnosti i kvalitete priveza;
- organizacija, provođenje i nadzor nad provođenjem zahvata na vezovima;
- obavljanje poslova povezanih s pružanjem lučkih usluga;
- druge Poslove kako je predviđeno ovim Pravilnikom.

Članak 7.

UO JK Split izrađuje plan redovnih aktivnosti lučke službe, kojim su definirani intervali periodičke kontrole vezova i ostalih radnji koje redovito provodi lučka služba.

III. DODJELA PRAVA KORIŠTENJA VEZA

Članak 8.

Korisnici vezova u Lučici mogu biti isključivo članovi JK Split.

U akvatoriju Lučice mogu biti privezana isključivo plovila za koja je UO JK Split prethodno donio odluku o dodjeli prava korištenja veza.

Sva plovila smještena u Lučici moraju odgovarati zakonskim propisima za smještaj u luci posebne namjene - sportskoj luci, uvjetima propisanim ovim Pravilnikom, Pravilnikom o lučkom redu i ostalim klupskim aktima.

Članak 9.

U akvatoriju Lučice korisnicima mogu biti dodijeljeni stalni i privremeni vez u moru.

Stalni vezovi u moru dodjeljuju se na korištenje do isteka pojedinog koncesijskog razdoblja tijekom kojega Lučicom upravlja JK Split.

Privremeni vezovi u moru dodjeljuju se na korištenje maksimalno do isteka tekuće kalendarske godine.

Članak 10.

Dodjelu prava korištenja veza u Lučici može zatražiti svaki član JK Split koji uredno izvršava obveze prema klubu, koji je vlasnik plovila za koje traži vez, odnosno ako može dokazati da je plovilo nabavio, ali mu isto još nije isporučeno.

Članak 11.

Član JK Split koji traži dodjelu prava korištenja veza, dužan je podnijeti pismenu molbu UO JK Split.

Molba mora sadržavati:

- 1) Ime i prezime, OIB, kućnu adresu, broj mobitela, e-mail adresu molitelja;
- 2) Registracijsku oznaku, tip, karakteristike i fotografiju plovila;
- 3) Dokaz o vlasništvu nad plovilom;

4) Datum podnošenja molbe.

Molba se može podnijeti pismeno ili putem elektroničke pošte.

Molbe koje ne sadrže navedene podatke odbaciti će se kao nepotpune.

Članak 12.

Pravo na korištenje veza u moru ostvaruje se odlukom UO JK Split.

Odluka o dodjeli prava korištenja veza dostavlja se pismeno ili putem elektroničke pošte korisniku.

Pravo korištenja veza dodjeljuje se za točno određeno plovilo, za kojega je korisnik dostavio potpunu dokumentaciju, kojom dokazuje da plovilo u cijelosti odgovara uvjetima propisanim ovim Pravilnikom.

Odluka o dodjeli prava korištenja veza sadržava datum donošenja odluke, oznaku veza, kao i ostale podatke vezane za potrebna davanja prema JK Split, kao i ostale potrebne podatke za realizaciju ostvarivanja prava korištenja veza.

Korisnik može početi koristiti dodijeljeno pravo tek nakon što podmiri sva propisana davanja prema JK Split i s JK Split zaključi odgovarajući Ugovor o pravu korištenja veza.

Prihvatanjem dodijeljenog prava korištenja veza u Lučici, korisnik ujedno prihvaća uvjete propisane ovim Pravilnikom, Pravilnikom o lučkom redu, Ugovorom o pravu korištenja veza i ostalim klupskim aktima.

Članak 13.

Plovilo za kojega je korisniku dodijeljeno pravo korištenja veza za cijelo vrijeme boravka u Lučici mora biti uredno registrirano i ispravno, nepromijenjenih karakteristika u odnosu na karakteristike plovila u trenutku ugovaranja veza, te mora ispunjavati ostale uvjete za smještaj plovila u Lučici.

Kopija dokumentacije kojom se dokazuje da plovilo za koje je korisniku dodijeljeno pravo korištenja veza u cijelosti ispunjava uvjete za smještaj u Lučici, arhivira se u tajništvu JK Split.

JK Split može u bilo kojem trenutku od korisnika veza zatražiti dokumentaciju plovila na uvid, te je korisnik dužan u roku od najviše 8 dana dostaviti dokumente kojima dokazuje da plovilo u potpunosti odgovara uvjetima za smještaj u Lučici, kako je propisano ovim Pravilnikom.

Ako korisnik veza u zadanom roku ne dostavi na uvid traženu dokumentaciju plovila, UO JK Split može donijeti odluku o oduzimanju dodijeljenog prava korištenja veza.

Članak 14.

Pravo korištenja veza strogo je osobno i nije prenosivo na druge osobe bilo kupnjom ili darovanjem.

Članak 15.

Iznimno od Članka 14. ovoga Pravilnika, prijenos prava korištenja veza se može izvršiti na bračnog druga, potomke i pretke koji čine uspravnu liniju, te posvojenike i posvojitelje, pod uvjetom da isti ispunjavaju uvjete za dodjelu prava korištenja veza u Lučici u trenutku stjecanja nasljedstva.

Do okončanja postupka nasljeđivanja, nasljednici su dužni imenovati jednog od nasljednika kao privremenog korisnika veza i to u roku od 90 dana od smrti korisnika.

Ako nasljednici u roku 90 dana od smrti korisnika ne odrede privremenog korisnika veza, gube pravo korištenja veza.

Privremeni korisnik preuzima status preminulog korisnika do pravomoćnosti rješenja o nasljeđivanju, sa svim pravima i obvezama. Pravo korištenja veza u moru prenosi se na osobu koja se pravomoćnim rješenjem o nasljeđivanju proglasi njegovim nasljednikom, pod uvjetom da su ispunjeni uvjeti iz stavka 1. ovoga Članka.

Prijenos prava korištenja veza ne može se izvršiti ako postoje nepodmirene obveze prema JK Split od strane preminulog korisnika i/ili privremenog korisnika.

Privremeni korisnik veza kao i nasljednik veza moraju biti članovi JK Split u trenutku stjecanja prava.

Članak 16.

Iznimno od članka 14. ovog Pravilnika, prijenos prava korištenja veza se može izvršiti za života korisnika i to na bračnog druga, potomke i pretke koji čine uspravnu liniju te posvojenike i posvojitelje, pod uvjetom da isti ispunjavaju uvjete za dodjelu prava korištenja veza u Lučici.

U svrhu prenošenja prava korištenja veza na drugu osobu, korisnik veza UO JK Split dostavlja molbu za prenošenjem prava korištenja veza na drugu osobu.

Molba se dostavlja pismeno, tajništvu JK Split.

Molba mora sadržavati:

- 1) Obrazac molbe za prenošenje prava korištenja veza;
- 2) Potrebnu dokumentaciju kojom se dokazuje ispunjenje uvjeta za ostvarivanje prava korištenja veza iz ovog Pravilnika;
- 3) Kopiju osobne iskaznice podnositelja molbe i potencijalnog korisnika veza.

Obrazac molbe za prenošenje prava korištenja veza korisnik može dobiti na zahtjev u tajništvu JK Split.

Odluku o prenošenju prava korištenja veza na zahtjev korisnika donosi UO JK Split.

O odluci UO JK Split po pitanju prenošenja prava korištenja veza, korisnika se obavještava pismenim putem ili putem elektroničke pošte.

Novi korisnik ima rok od 30 dana za dostavu dokumentacije plovila kojom dokazuje da je plovilo u njegovom vlasništvu, te da ispunjava ostale uvjete za smještaj u Lučici propisane ovim Pravilnikom.

Novi korisnik JK Split zaključuje odgovarajući Ugovor o pravu korištenja veza.

STALNI VEZ U MORU

Članak 17.

Korisnik stalnog veza u moru je samo jedna osoba - član JK Split, koji mora imati plovilo u svom vlasništvu za cijelo.

Iznimno od stavka 1. ovoga Članka, ako su suvlasnici plovila uža obitelj (majka, otac, kći, sin, sestre, braća), samo jedan od suvlasnika plovila može biti korisnik stalnog veza, ali svi suvlasnici plovila moraju biti članovi JK Split.

Svi suvlasnici su solidarno odgovorni za izvršenje obveza prema JK Split.

Članak 18.

Član JK Split koji je vlasnik plovila može imati dodijeljeno pravo korištenja samo za jedan (1) stalni vez.

Članak 19.

Najveća duljina plovila za koje se može dodijeliti stalni vez je 12.00 m, a najveća širina plovila za koje se može dodijeliti stalni vez je 4.00 m.

U iznimnim slučajevima, moguće je dodijeliti stalni vez u moru korisniku koji je prethodno imao dodijeljen vez u moru, ako su dimenzije plovila takve da ukupna površina koju plovilo zauzima na vezu ne odstupa za više od 1m², uzimajući u obzir najveće dopuštene dimenzije plovila iz stavka 1. ovoga Članka.

Površina koju plovilo zauzima na vezu određuje se opisanim pravokutnikom, sukladno najvećim dimenzijama trupa plovila.

PRIVREMENI VEZ U MORU

Članak 20.

Korisnik privremenog veza je jedna ili više osoba koji su svi članovi JK Split.

Ako je plovilo predmet vlasništva više suvlasnika, svi suvlasnici moraju biti članovi JK Split i svi supotpisuju odgovarajući ugovor o pravu korištenja veza sa klubom. Svi suvlasnici su solidarno odgovorni za izvršenje obveza prema Klubu. Ugovor o korištenju veza važeći je od trenutka potpisa svih suvlasnika.

Članak 21.

Korisniku koji ima dodijeljen stalni ili privremeni vez u moru Upravni odbor JK Split može po molbi člana odobriti smještaj pomoćnog plovila na području Lučice.

Prilikom donošenja odluke o smještaju pomoćnog plovila UO JK Split će donijeti odluku vodeći računa o mogućnosti smještaja, karakteristikama pomoćnog plovila, neometanju drugih korisnika vezova, a sve uz mišljenje Vijeća korisnika vezova.

Pomoćnim plovilom smatra se plovilo dužine do 3,0 m.

Pomoćno plovilo mora imati ispisanu oznaku matičnog plovila i registarsku oznaku, ako zakon to propisuje.

Pomoćno plovilo smije biti smješteno isključivo u dijelu Lučice koji je predviđen za smještaj pomoćnih plovila.

Pomoćno plovilo ne smije biti smješteno "po krmi" ili "po boku" matičnog plovila na način da takav smještaj i/ili privez ometa druge korisnike vezova.

UO JK Split može donijeti odluku kojom mijenja smještajni kapacitet za pomoćna plovila, ako takvom odlukom doprinosi boljoj iskoristivosti prostora Lučice.

Sve naknade za pomoćno plovilo korisnik plaća prema važećem cjeniku.

IV. KORIŠTENJE SREDSTAVA LUČICE

Članak 22.

Opis akvatorija Lučice kao i način održavanja lučkog reda u Lučici opisani su posebnim Pravilnikom o lučkom redu.

Osim opće obveze poštivanja odredbi gore spomenutog Pravilnika, donose se i posebne mjere i uvjeti korištenja sredstava Lučice.

Sredstva, odnosno uređaji Lučice su: navoz za izvlačenje i porinuće plovila, elektro-dizalica, viličar, hidrokaret, visokotlačni perač, ležaljke za smještaj plovila na kopnu, priključci za vodu i struju te druga pomoćna sredstva.

Članak 23.

Sredstva Lučice mogu koristiti isključivo članovi JK Split.

Iznimno, sredstva Lučice mogu se dati na korištenje drugim osobama, koje sudjeluju u sportskim aktivnostima i natjecanjima organiziranim na području Lučice.

Članak 24.

Korištenje sredstava za izvlačenje i porinuće plovila obavlja se prema planu kojeg utvrđuje lučka služba i to prema broju otvorenih radnih naloga, raspoloživom kapacitetu i vremenskim prilikama.

Zahtjev za korištenje sredstava za izvlačenje i porinuće plovila korisnik podnosi lučkoj službi.

Članak 25.

Korištenje sredstava za izvlačenje i porinuće plovila opisanih u Članku 22. će se prema potrebi osigurati u popodnevnim satima, najmanje jednom tjedno tijekom zimskog perioda i najmanje dva puta tjedno tijekom ljetnog perioda.

Zimski period je u razdoblju od prvog dana kolovoza do zadnjeg dana veljače, dok je ljetni period od prvog dana ožujka do zadnjeg srpnja.

Članak 26.

Lučka služba ne može otvoriti radni nalog članu – korisniku veza koji nije podmirio sve dospjele obveze prema JK Split.

Član - korisnik veza dospjele obveze prema JK Split može provjeriti u tajništvu JK Split, gdje će mu biti izdan nalog za plaćanje na iznos dospelih obveza.

Prije porinuća plovila korisnik lučkoj službi mora priložiti dokaz o plaćanju dospelih obveza iz radnog naloga.

Bez dokaza o plaćenim dospelim obvezama ne smije se obaviti porinuće plovila.

Članak 27.

Za korisnike stalnih vezova u moru jedan boravak godišnje na kopnu zbog redovnog održavanja, što uključuje izvlačenje i porinuće plovila ako se obavlja dizalicom JK Split, te pranje visokotlačnim peračem, je besplatan, uz ograničenje broja besplatnih dana prema izračunu:

- za plastična plovila 1.5 dan po metru duljine plovila,
- za drvena plovila 2 dana po metru duljine plovila.

U slučaju prekoračenja vremena boravka plovila na kopnu korisnik plaća dane na kopnu prema važećem cjeniku.

Pogodnost besplatnog boravka na kopnu može se iskoristiti isključivo jednokratno, pri prvom boravku na kopnu u godini.

Članak 28.

Vađenje havariranog plovila za korisnike vezova u Lučici je besplatno.

Lučka služba će fotografirati oštećenja plovila i o havariji izvjestiti UO JK Split.

V. PROPISANE NAKNADE*Članak 29.*

Korisnici stalnih i privremenih vezova u moru, korisnici smještaja na kopnu i korisnici lučkih usluga u Lučici dužni su plaćati usluge sukladno važećem cjeniku.

Cijene vezarine i smještaja na kopnu za stalne i privremene vezove, kao i visinu jednokratnog iznosa za uređenje veza i održavanje pomorskog dobra predlaže UO JK Split, a donosi Skupština.

Cijene lučkih usluga donosi UO JK Split.

Naplatom su obuhvaćene sljedeće usluge:

- Vezarina je naknada za smještaj plovila na vezu u moru u Lučici;
- Smještaj plovila na kopnu je naknada za smještaj plovila na kopnenom dijelu Lučice, u zoni predviđenoj za smještaj plovila na kopnu;
- Smještaj u hangaru je naknada za smještaj plovila na zatvorenom, u hangaru predviđenom za smještaj plovila;
- Jednokratni iznos za uređenje veza i održavanje pomorskog dobra je naknada koju plaćaju korisnici prilikom promjene statusa veza iz privremenog u stalni ili prilikom proširenja stalnog veza, a plaća se ovisno o dimenzijama plovila, odnosno prema razlici površine između prethodno dodijeljenog veza i veza koji je odobren proširenjem, a u pravilu se troši za održavanje i unaprjeđenje lučke infrastrukture i opreme.

Cijene lučkih usluga donosi UO JK Split.

Naplatom su obuhvaćene sljedeće lučke usluge:

- Korištenje dizalice je naknada za podizanje i spuštanje plovila dizalicom koja je u vlasništvu JK Split i kojom upravljaju djelatnici lučke službe;
- Pranje dna visokotlačnim peračem je naknada za operaciju pranja dna uz pomoć visokotlačnog čistača koju obavljaju djelatnici lučke službe;

- Skidanje ili montaža jarbola, motora ili drugih dijelova plovila je naknada za stavljanje ili uklanjanje jarbola, motora i/ili razne brodske opreme, dizalicom, viličarom ili drugom lučkom opremom i alatima koji su u vlasništvu JK Split;
- Korištenje navoza je naknada za korištenje navoza u istočnom dijelu Lučice u svrhu obavljanja porinuća ili vađenja plovila;
- Naknada za korištenje lučkog prostora je naknada za korištenje lučkog prostora za obavljanje poslova uz pomoć dizalice, opreme i alata koji nisu u vlasništvu JK Split. Od spomenute naknade su izuzeto vađenje plovila koja nije moguće odraditi sa klupskom dizalicom u terminima prema dogovoru sa Lučkom službom.
- Naknada za manipulaciju viličarem i/ili hidrokaretom je naknada za premještanje plovila i druge opreme na zahtjev korisnika, uz pomoć viličara i hidrokareta u vlasništvu JK Split;
- Naknada za hitnu intervenciju je naknada za pružene usluge pražnjenja plovila od vode, tegljenje plovila, zamjenu muringa kao i druge usluge koje je organizirala ili izravno provela lučka služba, a kojima je spriječen negativan utjecaj na imovinu korisnika, pomorsko dobro, imovinu trećih osoba i okoliš. koju plaća korisnik na čijem je plovilu i/ili vezu intervenirano ili korisnik koji je na bilo koji način prouzročio potrebu za hitnom intervencijom. Naknada za hitnu intervenciju može biti naplaćena bez prethodnog obavještanja korisnika o namjeri pružanja usluge;
- Naknada za zamjenu muringa obuhvaća trošak korištenog materijala za zamjenu muringa, trošak hitne intervencije i trošak tehničke usluge postavljanja;
- Naknada za čišćenje kopnene površine ispod plovila naplaćuje se korisnicima čije je plovilo boravilo na kopnu, a koji nakon porinuća plovila nisu očistili kopnenu površinu koju je plovilo zauzimalo od alata, otpadaka, ostataka od brušenja i sl.;
- Naknada za ormarić je naknada za mjesečni najam ormarića za skladištenje opreme;
- Naknada za potrošenu električnu energiju je naknada koju plaća korisnik koji je potrošio određenu količinu električne energije, a plaća se sukladno ostvarenoj potrošnji;
- Paušalna naknada za električnu energiju je naknada za električnu energiju koju plaća korisnik, a obračunava se u paušalnom iznosu sukladno potrošnji električne energije na određenom dijelu akvatorija, te veličini plovila;
- Naknada za potrošenu vodu je naknada koju plaća korisnik koji je potrošio određenu količinu vode, a plaća se sukladno ostvarenoj potrošnji;
- Paušalna naknada za potrošnju vode je naknada za potrošnju vode koju plaća korisnik, a obračunava se u paušalnom iznosu sukladno potrošnji na određenom dijelu akvatorija, te veličini plovila;
- Naknada za držanje stalka, prikolica, ležaljki i sličnih objekata za smještaj plovila na suhom, a koja se mogu držati na klupskim važima i ostaloj klupskoj lučkoj opremi
- Ostale usluge čiju naplatu određuje važeći cjenik JK Split.

Članak 30.

Članovi mogu ostvarivati pravo na popust na usluge iz Članka 29. ovog Pravilnika, ako ispunjavaju uvjete propisane drugim klupskim Pravilnicima i odlukama Skupštine JK Split, a u iznimnim slučajevima i odlukom UO JK Split.

Članak 31.

Kod dodjele prava korištenja stalnog veza u moru, korisnik pristaje na plaćanje jednokratnog iznosa za uređenje veza i održavanje pomorskog dobra.

Kod proširenja stalnog veza, korisnik pristaje na plaćanje jednokratnog iznosa za uređenje veza i održavanje pomorskog dobra za utvrđenu razliku površine između prethodno dodijeljenog veza i veza za kojega je odobreno proširenje.

Visinu jednokratnog iznosa za uređenje veza i održavanje pomorskog dobra predlaže UO JK Split, a donosi Skupština.

Jednokratni iznos plaća se odjednom, prije zaključenja Ugovora o korištenju veza u moru i uvođenja plovila u Lučicu.

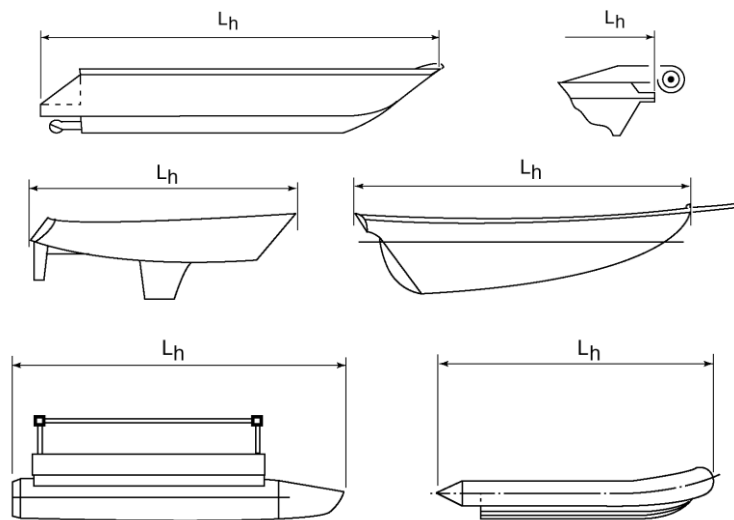
Jednokratni iznos se obračunava prema površini koju tlocrtno zauzima opisani pravokutnik, sukladno najvećim dimenzijama trupa broda koji se uvodi u Lučicu, odnosno za razliku površine između prethodno dodijeljenog veza i veza za kojega je odobreno proširenje.

Za izračun površine trupa uzimaju se podaci upisani u važećoj dokumentaciji plovila, osim u slučajevima kada je poznato ili je uočeno da su dimenzije plovila preinakama izmijenjene u odnosu na upisane.

U tom slučaju provodi se premjeravanje plovila.

Premjeravanje plovila provodi lučka služba.

Za izračun površine trupa broda ($P_t = L_h \times B_{max}$) uzima se najveća duljina trupa (L_h) pomnožena sa najvećom širinom trupa (B_{max}) prema donjoj skici.



Članak 32.

Vezarina za stalne vezove obračunava se prema površini trupa plovila ($P_t = L_h \times B_{max}$), do koje se dolazi kako je opisano u Članku 31., stavak 6, 7, 8 i 9 ovog Pravilnika.

Vezarina se plaća svakog mjeseca, najkasnije do 15-og u mjesecu za tekući mjesec.

Članak 33.

Vezarina za privremene vezove obračunava se prema duljini (L_h) i širini (B_{max}) trupa plovila, do kojih se dolazi kako je opisano u Članku 31., stavak 6, 7, 8 i 9 ovog Pravilnika.

Vezarina za privremene vezove plaća se u dnevnom ili mjesečnom iznosu, unutar roka dospjeća naplate iskazanom na računu kojega izdaje JK Split.

Članak 34.

Plaćanje vezarine za stalne i privremene vezove može se izvršiti jednokratno za cijelu godinu uplatom iznosa koji odgovara 11 mjesečnih rata vezarine, najkasnije do 01.03. tekuće godine za tu godinu.

Kako datum valute uzima se datum kada je uplata proknjižena na računu JK Split.

Članak 35.

U slučaju da korisnik ne plati dužnu naknadu za korištenje veza u moru, smještaja na kopnu ili bilo koju drugu obvezu prema klubu 6 mjeseci nakon datuma dospjeća obveze, a pošto mu je prethodno nakon isteka roka od 5 mjeseci od datuma dospjeća obveze poslana pismena opomena, šalje mu se opomena pred gubitak prava korištenja veza.

Opomena se šalje preporučenim pismom ili putem elektroničke pošte na adresu koja je evidenciji tajništva.

Ako korisnik ne plati dospjele obveze u roku od 30 dana od dana primitka ili pokušaja uručenja opomene, UO može donijeti odluku o gubitku prava korištenja veza, smještaja na kopnu i ostalim uslugama i to neovisno o dospjeću opomene.

Za smještaj i korištenje lučkih usluga za članove nakon gubitka prava korištenja stalnog veza, odnosno gubitka prava na usluge, daljnja naplata će se vršiti u dvostrukom iznosu prema cjeniku za privremene vezove, odnosno dvostrukom iznosu prema cjeniku za lučke usluge.

Obveza članova je redovito ažurirati osobne podatke pri popisu članova, sukladno odredbi Članka 13. Statuta JK Split.

VI. MEĐUSOBNA PRAVA I OBVEZE

Članak 36.

Vezovi se mogu koristiti isključivo na temelju plana vezova kako je definirano Pravilnikom o lučkom redu, sukladno odluci UO JK Spliti Ugovora o korištenju veza u moru kojega korisnici zaključuju s JK Split.

Članak 37.

Svaki korisnik može koristiti samo onaj vez u moru, koji mu je na korištenje dodijeljen važećim ugovorom o pravu korištenja veza i ne može na taj vez privezati ni jedno drugo plovilo, osim onoga za koje je vez dodijeljen.

Članak 38.

UO je ovlašten donositi odluke o razmještaju plovila u moru i na kopnu radi bolje iskoristivosti vezova u Lučici, pritom vodeći računa o planu vezova koji je definiran Pravilnikom o lučkom redu.

Odluka o premještaju plovila na drugi vez u akvatoriju Lučice dostavlja se korisniku pismenim putem ili putem elektroničke pošte.

Korisnik koji je nezadovoljan odlukom UO JK Split o premještaju plovila može 8 dana nakon primitka odluke postaviti zahtjev UO za preispitivanjem opravdanosti odluke.

UO JK Split će odluku preispitati u suradnji s Vijećem korisnika vezova.

Odluka UO JK Split donesena u suradnji s Vijećem korisnika vezova povodom zahtjeva korisnika za preispitivanjem odluke o premještaju je konačna i izvršna nakon primitka pismene odluke od strane korisnika.

Ako vlasnik plovila, 15 dana nakon primitka odluke o preispitivanju odluke o premještaju ne premjesti plovilo, plovilo će premjestiti lučka služba na teret i rizik vlasnika plovila.

Sve troškove premještanja plovila snosi vlasnik plovila, odnosno korisnik veza.

Članak 39.

U slučaju nastanka bilo kakve promjene u vezi sa plovilom za koje je korisniku dodijeljeno pravo korištenja veza, korisnik veza dužan je u roku od 8 dana od nastanka promjene tajništvu dostaviti obavijest o nastaloj promjeni. U obavijesti je dužan navesti i datum nastanka promjene.

U slučaju kad korisnik pravovremeno ne dostavi obavijest o nastaloj promjeni u vezi sa plovilom za koje mu je dodijeljeno pravo korištenja veza, UO JK Split može donijeti odluku o oduzimanju dodijeljenog prava korištenja veza.

Članak 40.

JK Split zadržava pravo u bilo kojem trenutku provjeriti dimenzije plovila premjeravanjem plovila.

O namjeri premjeravanja plovila tajništvo pismenim putem obavještava korisnika, pozivajući ga da prisustvuje premjeravanju plovila.

Premjeravanje plovila provodi lučka služba.

Plovilo se premjerava prema skici iz članka 31. ovog Pravilnika.

U slučaju da se premjeravanjem utvrde dimenzije različite od upisanih u važećem Ugovoru o pravu korištenja veza, JK Split ima pravo pokrenuti postupak izmjene ili raskida Ugovora o pravu korištenja veza i poduzeti druge nužne radnje predviđene ovim Pravilnikom.

Članak 41.

Ako korisnik veza želi zamijeniti plovilo na dodijeljenom vezu, dužan je pismenim putem dostaviti molbu UO JK Split.

Zamjena plovila na vezu može biti odobrena ako predloženo plovilo karakteristikama (duljinom, širinom, visinom razme, gazom, tipom plovila i dr.) odgovara dodijeljenom vezu.

O odluci UO JK Split korisnik će biti obavješten pismenim putem.

U slučaju zamjene postojećeg plovila za veće plovilo provodi se postupak proširenja veza, te je za veće plovilo korisnik je dužan podmiriti razliku jednokratnog iznosa za uređenje veza i održavanje pomorskog dobra sukladno Članku 31. ovog Pravilnika.

U slučaju zamjene plovila na vezu po molbi člana, za manje plovilo, korisnik se odriče prava na prethodno dodijeljenu veličinu veza.

U postupku zamjene plovila, korisnika se može preraspodijeliti na drugi adekvatan vez.

U slučaju pozitivne odluke UO JK Split, član je dužan na poziv JK Split u roku od 8 dana pristupiti potpisivanju novog Ugovora o pravu korištenju veza.

Članak 42.

Korisnik veza kojemu je odobrena zamjena plovila, može u Lučicu uvesti novo plovilo tek nakon što plovilo za koje mu je prethodno bio dodijeljen vez ukloni s područja Lučice i s JK Split sklopi novi Ugovor o pravu korištenju veza.

Iznimno, kada se korisniku veza u moru odobri dovođenje novog plovila, po odluci UO (ako ima slobodnog prostora za smještaj plovila na kopnu ili u moru) može uvesti novo plovilo u Lučicu, a za staro plaćati 50% cijene smještaja na kopnu za privremene vezove.

Plaćanje vezarine sa popustom može trajati najdulje 24 mjeseca.

Članak 43.

JK Split ima pravo raspolaganja privremeno ispražnjenim vezom.

Korisnik veza koji izvodi plovilo s veza u Lučici na razdoblje dulje od 30 dana, dužan je o istome obavijestiti tajništvo, s napomenom o datumu povratka plovila na vez.

U slučaju da se korisnik veza ne pridržava naznačenog datuma povratka plovila na vez, JK Split može po povratku u Lučicu plovilo korisnika veza smjestiti privremeno na drugi odgovarajući vez.

Lučka služba dužna je voditi računa da privremeno ispražnjeni vez, koji je upotrijebljen za smještaj drugog plovila vrati korisniku u stanju u kojem ga je i napustio.

Članak 44.

Korisnik veza koji zbog prodaje plovila ili bilo kojeg drugog razloga vez ne koristi vez 6 mjeseci neprekidno dužan je najkasnije prije isteka spomenutog razdoblja, podnijeti molbu UO JK Split za zadržavanjem prava korištenja veza.

U protivnom UO JK Split može donijeti odluku o gubitku prava na korištenje veza.

UO JK Split korisniku na zahtjev može odobriti rok od najdulje 12 mjeseci od datuma dostave molbe, za dovođenje novog plovila na prethodno dodijeljen vez i sklapanje novog Ugovora o pravu korištenja veza.

Ako korisnik u roku od 18 mjeseci od izvođenja plovila iz Lučice ne sklopi s JK Split novi Ugovor o pravu korištenja veza, gubi prethodno dodijeljeno pravo korištenja veza.

Članak 45.

Kao posebna mjera za osiguranje provedbe i poštivanje odredbi Statuta JK Split, klupskih pravilnika, te provedbe odluka UO JK Split, primjenjuje se postupak udaljenja plovila iz Lučice, kao i postupak gubitka prava korištenja veza u Lučici, a posebno u slijedećim slučajevima:

- 1) Kod neovlaštenog korištenja veza;
- 2) Kad se utvrdi da plovilo ne ispunjava uvjete za smještaj u Lučici, propisane ovim Pravilnikom;
- 3) Kad korisnik veza ne prijavi otuđenje ili promjenu vlasništva nad plovilom za koje mu je vez dodijeljen;
- 4) Kad korisnik veza odbije premještanje plovila prema konačnoj odluci UO JK Split;
- 5) Kad je član dužan ostaviti vez slobodan, pa to u utvrđenom roku ne provede;
- 6) Kad korisnik veza ne plati dužnu naknadu za korištenje veza u moru, smještaja na kopnu ili bilo koju drugu obvezu prema klubu 6 mjeseci nakon datuma dospijeća obveze, a pošto mu je prethodno nakon isteka roka od 5 mjeseci od datuma dospijeća poslana pismena opomena.
- 7) Kad je korisnik veza prestao biti član JK Split.

Odluku o poduzimanju mjere udaljenja plovila iz Lučice donosi UO JK Split na prijedlog stručnih službi.

Članak 46.

Postupak udaljenja plovila iz Lučice provodi stručna služba. Vlasniku ili korisniku plovila se daje rok za postupanje u kojem je dužan napustiti prostor Lučice.

U slučaju da plovilo ostane na vezu i nakon isteka roka za udaljenje, stručne službe mogu istegnuti plovilo na kopno na trošak i rizik vlasnika.

Stručna služba će pisanim putem obavijestiti vlasnika plovila da može nakon podmirenja svih troškova u napustiti prostor Lučice.

Plovilu koje je udaljeno iz Lučice se zaračunava ugovorna kazna u iznosu dvostruke cijene lučkih usluga i privremenog mjesečnog veza za predmetno plovilo prema važećem cjeniku.

Članak 47.

Zbog zaštite prava potraživanja JK Split ima pravo istegnuti plovilo na kopno na trošak i rizik vlasnika plovila uz naplatu pritom korištenih usluga članu, te zabraniti napuštanje Lučice do podmirenja potraživanja.

Članak 48.

JK Split ima pravo istegnuti plovilo na kopno na trošak i rizik vlasnika plovila uz naplatu pritom korištenih usluga članu u slučaju postojanja opasnosti za ljudske živote, okoliš i tuđu imovinu.

Članak 49.

Pri redovitom obilasku Lučice, Lučka služba će vizualno obratiti pozornost na vezove. O uočenim nedostacima odmah će obavijestiti korisnika veza sa zahtjevom da ih ukloni u najkraćem roku, te će o istom izvijestiti UO JK Split.

U slučaju da je potreban hitan popravak veza radi zaštite plovila, u slučaju da se korisnik veza ne odazove upozorenju ili da stručna služba ne može korisnika pronaći, lučka služba će sama otkloniti nedostatke na teret i rizik korisnika veza.

O svim uočenim nedostacima i učinjenim radnjama se vode službene zabilješke sa nadnevkom, zatečenim stanjem i eventualnim intervencijama, te će Lučka služba obavijestiti UO.

Članak 50.

Vlasnik brodice dužan je svoju brodicu održavati u ispravnom i plovnom stanju s odgovarajućim brojem i veličinom potrebnih bokobrana.

Vlasnik brodice dužan je svoju brodicu, kao i privezni sustav, bokobrane, te ostalu opremu na brodici detaljno i odgovorno prekontrolirati prije najave nepovoljnih vremenskih prilika, ukloniti tende i osigurati ostalu opremu i dijelove brodice koji mogu predstavljati i prouzročiti opasnost za osobe, imovinu i pomorsko dobro, a sve kako bi se izbjegla mogućnost ugroze za osobe te izbjegao nastanak štete na pomorskom dobru, odnosno na drugim plovilima.

U slučaju da vlasnik brodice ne udovoljava navedenoj obvezi, stručna služba će pismeno upozoriti vlasnika da u roku od 8 dana izvrši svoje obveze.

Ako se vlasnik ogluši na ovo upozorenje UO može oduzeti pravo korištenja veza prema odredbama ovog Pravilnika.

Članak 51.

Postavljanje i održavanje konopa za privez plovila na operativnu obalu, gatove i plutajuće pontone provode korisnici vezova samostalno.

Postavljanje i održavanje sidrenih sustava pontona i ostalih fiksnih naprava za privezivanje (alke, bitve i sl.) provodi JK Split.

Članak 52.

Svaki korisnik veza je dužan redovito kontrolirati svoje muringe.

U slučaju uočenih nedostataka na murinzima je potrebno bez odgode obavijestiti lučku službu i stručne službe kluba.

Postavljanje muringa provodi JK Split o trošku korisnika veza.

Članak 53.

Za sve nastale štete na plovilu i štete prouzrokovane od drugog plovila, koje nastanu zbog popuštanja veza ili pogrešnog manevriranja odgovara vlasnik plovila čije je plovilo prouzročilo štetu.

Stručna služba dužna je da o svakoj nastaloj šteti koju uoči odmah obavijesti oštećenog i počinitelja ili uzročnika štete i UO JK Split.

Članak 54.

Svi članovi JK Split su dužni da u okviru svojih mogućnosti sprječavaju svako oštećivanje plovila, krađu plovila ili dijelova opreme, a ako iste ne mogu spriječiti da o tome odmah obavijeste stručnu službu.

Članak 55.

JK Split ne odgovara za štete nastale kao posljedica krađe ili nestanka stvari, vandalizma i drugih protupravnih ponašanja trećih osoba, oštećena od trećih osoba, te za posljedice više sile.

Svi članovi dužni su zaključavati vrata na ulazima u mulove kako bi se smanjila opasnost od štete nastale kao posljedica krađe ili nestanka stvari, vandalizma i drugih protupravnih ponašanja trećih osoba, oštećena od trećih osoba

Članak 56.

Zbog nepostupanja korisnika veza sukladno ovom pravilniku, vlasnik plovila će biti odgovoran za svu štetu nastalu bilo na pomorskom dobru, bilo na drugim plovilima, te Jedriličarski klub Split nije odgovoran za eventualno nastale štete.

Članak 57.

Za sve odnose temeljem ovoga pravilnika, nadležan je stvarno nadležni sud u Splitu.

VII. GUBITAK PRAVA KORIŠTENJA VEZA U MORU

Članak 58.

Korisnik veza u moru gubi pravo korištenja u slijedećim slučajevima:

- 1) Prestankom članstva u Klubu;
- 2) Prestankom vlasništva nad plovilom;
- 3) Ako plovilo više ne ispunjava uvjete iz Članka 12.;
- 4) Ako korisnik ne udovolji obvezi iz Članka 12.;
- 5) Ako nasljednici ne ispune uvjete iz Članka 14.;

- 6) Ako bez odobrenja UO JK Split, ustupi trećoj osobi na korištenje veza u moru ili smještaj na kopnu;
- 7) Ako korisnik ne plati dužnu naknadu za korištenje veza u moru, smještaja na kopnu ili bilo koju drugu obvezu prema klubu 6 mjeseci nakon datuma dospelja obveze, a pošto mu je prethodno nakon isteka roka od 5 mjeseci od datuma dospelja poslana pismena opomena, sukladno Članku 33.;
- 8) Neispunjenjem obveze iz Članka 37.;
- 9) Neispunjenjem obveze iz Članka 42.;
- 10) Neispunjenjem obveze iz Članka 48.;
- 11) Ako se naknadno ustanovi da je u molbi za dodjelu prava korištenja veza dao neistinite podatke i temeljem takve molbe dobio pravo korištenja veza;
- 12) Ako je u Lučicu uveo veće plovilo od onoga koje je u molbi za dodjelu ili proširenje veza označio;
- 13) Ako nepravilno koristi veza u moru ili smještaj na kopnu na štetu drugih korisnika i JK Split;
- 14) Ako se utvrdi da je korisnik zagadio akvatorij Lučice bacanjem u more štetnih i opasnih materija;
- 15) Ako korisnik veza odbije premještanje plovila prema konačnoj odluci UO JK Split;
- 16) Ako korisnik otpočne neovlašteno koristiti veza;

Članak 59.

Odluku o gubitku prava na korištenje veza u moru donosi UO JK Split na pismeni i obrazloženi prijedlog stručne službe kluba. Prijedlog o gubitku prava na korištenje veza može donijeti i Vijeće korisnika vezova. Obavijest o gubitku prava na korištenje veza šalje se korisniku preporučenim pismom ili na adresu elektroničke pošte evidentiranu u popisu članova.

Članak 60.

Korisnik veza u moru kojemu se oduzima pravo korištenja, može, u roku od 15 dana računajući od dana primitka pismene odluke UO JK Split, podnijeti zahtjev UO JK Split da preispita svoju odluku. UO će preispitati odluku u suradnji sa Vijećem korisnika vezova. Odluka UO JK Split o molbi nakon preispitivanja je konačna.

U slučaju neuspjele dostave Obavijesti o gubitku prava korištenja veza na način propisan odredbama ovog Pravilnika, klub može dostavu izvršiti putem javnog bilježnika ili na druge zakonom propisane načine.

Članak 61.

Korisnik veza u moru dužan je u roku od 15 dana računajući od dana primitka pismene odluke o gubitku prava na veza ukloniti plovilo iz Lučice.

Ako korisnik ne postupi prema ovoj odredbi ili ne primi odluku, postupiti će se prema Članku 45. ovog Pravilnika.

Članak 62.

U slučaju opravdanih razloga (bolest člana, smrt člana i slično) UO JK Split može donijeti odluku o pravima i obvezama člana, koja nije u skladu s ovim Pravilnikom, ali je donesena u korist člana.

VIII. PRIJELAZNE I ZAVRŠNE ODREDBE

Članak 63.

Ovaj Pravilnik stupa na snagu nakon donošenja na sjednici Skupštine JK Split i danom stupanja na snagu ovog Pravilnika počinju važiti njegove odredbe.

Iznimno, odredbe iz Članka 17. ovoga Pravilnika, koje se odnose na suvlasništvo plovila za koje je dodijeljen stalni vez u moru, počinju važiti datumom 1.1.2024. godine.

Članak 64.

Tumačenje ovog Pravilnika daje Upravni odbor JK "Split".

Članak 65.

Stupanjem na snagu ovog Pravilnika prestaje važiti prethodni "Pravilnik o korištenju veza" od 31. svibnja 2017. godine, sa svim naknadnim izmjenama i dopunama, kao i sve beneficije članovima prema prethodnim odlukama Skupštine kluba i UO.

Stupanjem na snagu ovog pravilnika se mijenja datum zimskog i ljetnog perioda prihvaćen na cjeniku usluga članovima usvojen na skupštini 29. prosinca 2022. godine.

Članak 66.

Izmjene i dopune ovog Pravilnika donosi Skupština JK Split.

Predsjednik Skupštine

Leo Staničić